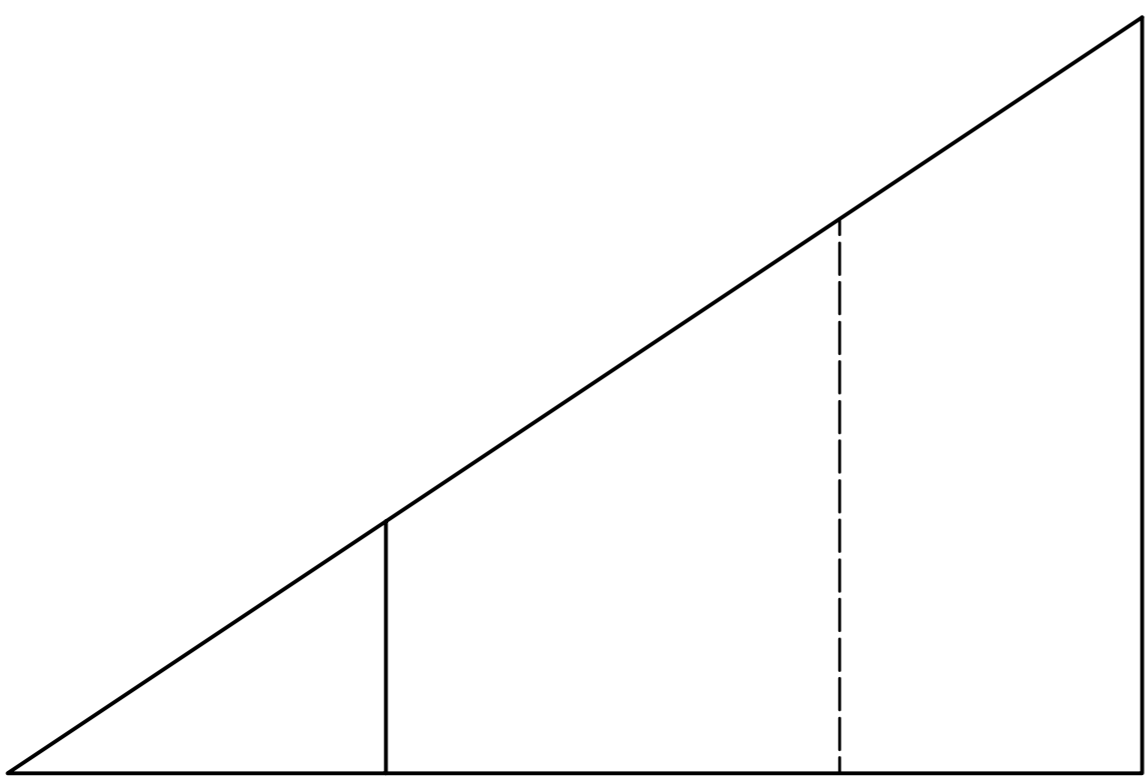
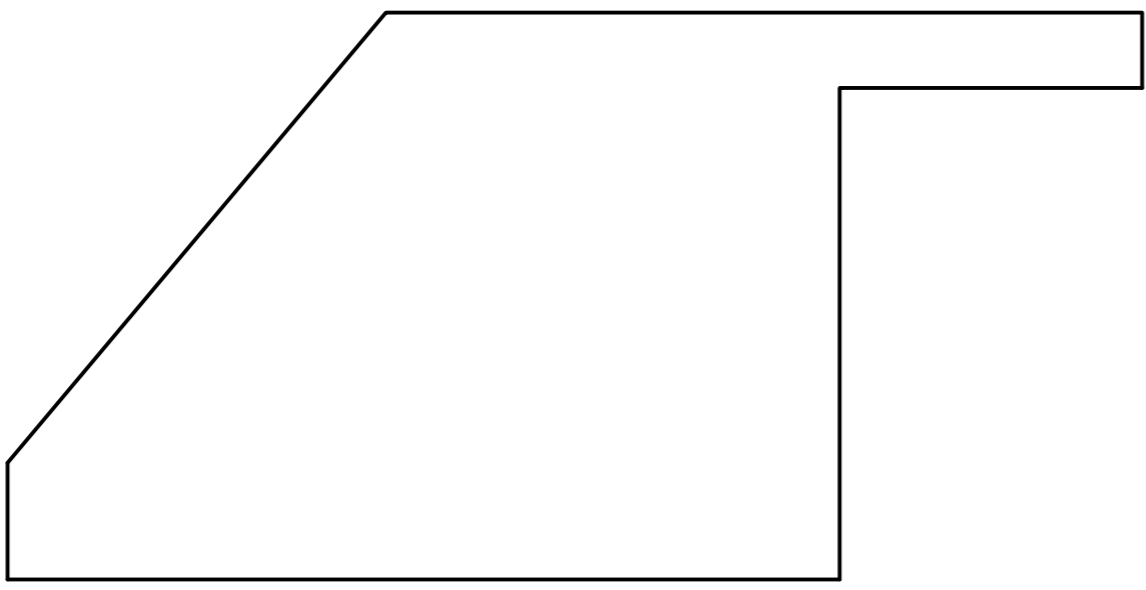
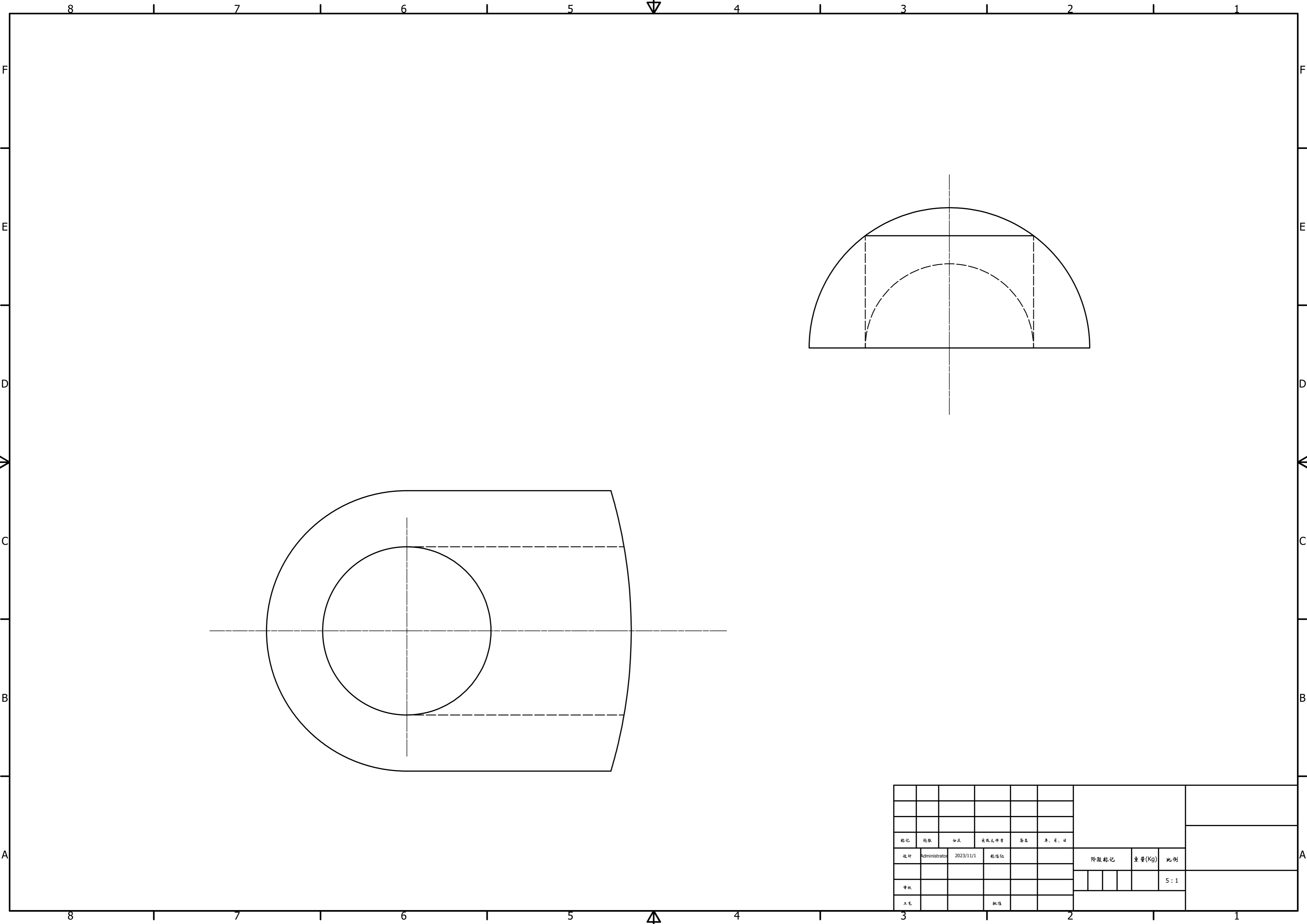


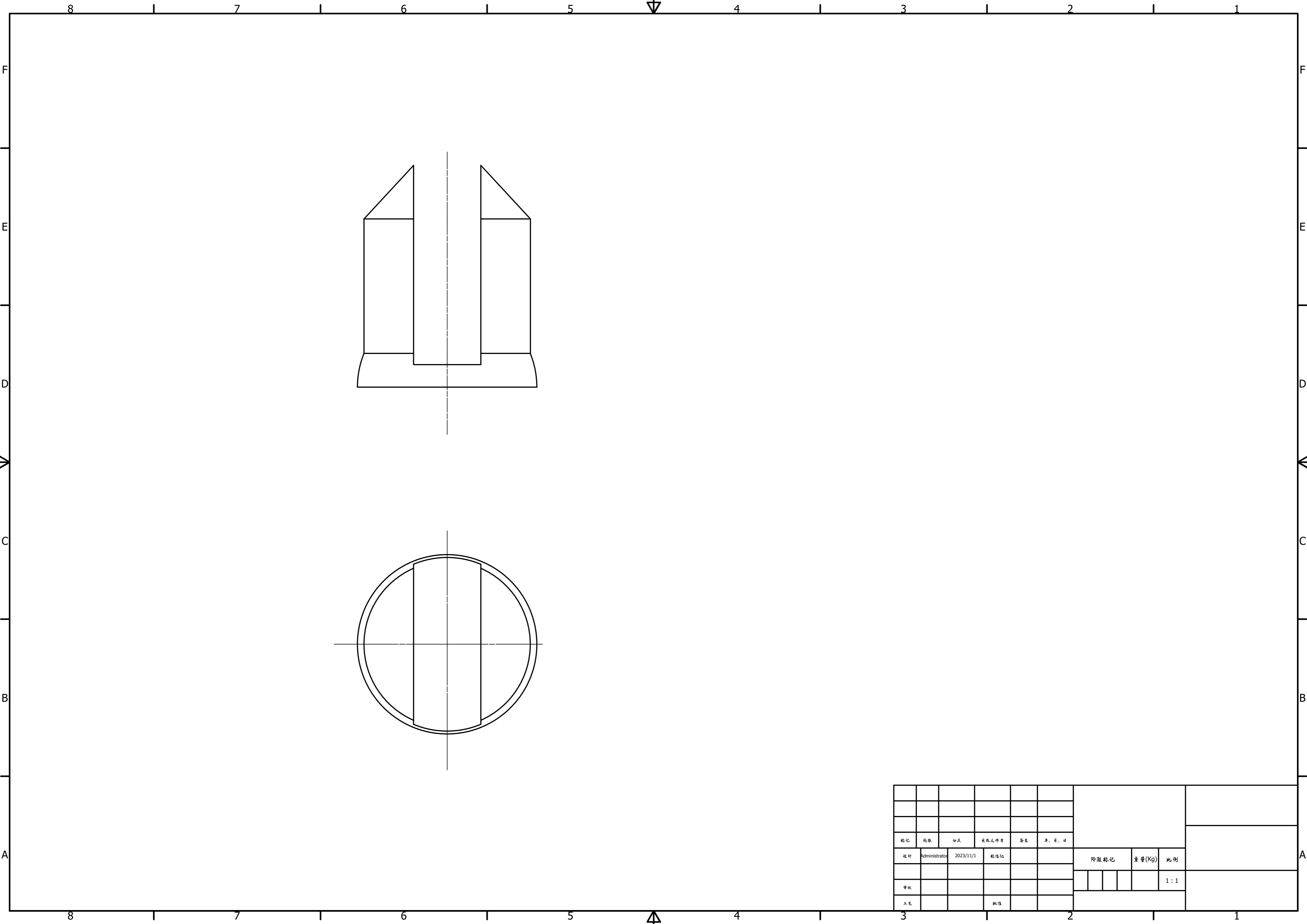
| | | | | | | | | | |
|----|---------------|-----------|-------|----|-------|------|--------|-----|--|
| | | | | | | | | | |
| | | | | | | | | | |
| | | | | | | | | | |
| 标记 | 数量 | 分压 | 图版文件号 | 签名 | 年、月、日 | | | | |
| 设计 | Administrator | 2023/11/1 | 标准化 | | | 拆除标记 | 重量(Kg) | 比例 | |
| 审核 | | | | | | | | 4:1 | |
| 工艺 | | | 批准 | | | | | | |



| | | | | | | | | | |
|----|---------------|-----------|-------|----|-------|--|------|--------|-----|
| | | | | | | | | | |
| | | | | | | | | | |
| | | | | | | | | | |
| 标记 | 数量 | 分压 | 图版文件号 | 签名 | 年、月、日 | | | | |
| 设计 | Administrator | 2023/11/1 | 标准化 | | | | 拆除标记 | 重量(Kg) | 比例 |
| | | | | | | | | | 5:1 |
| 审核 | | | | | | | | | |
| 工艺 | | | 批准 | | | | | | |

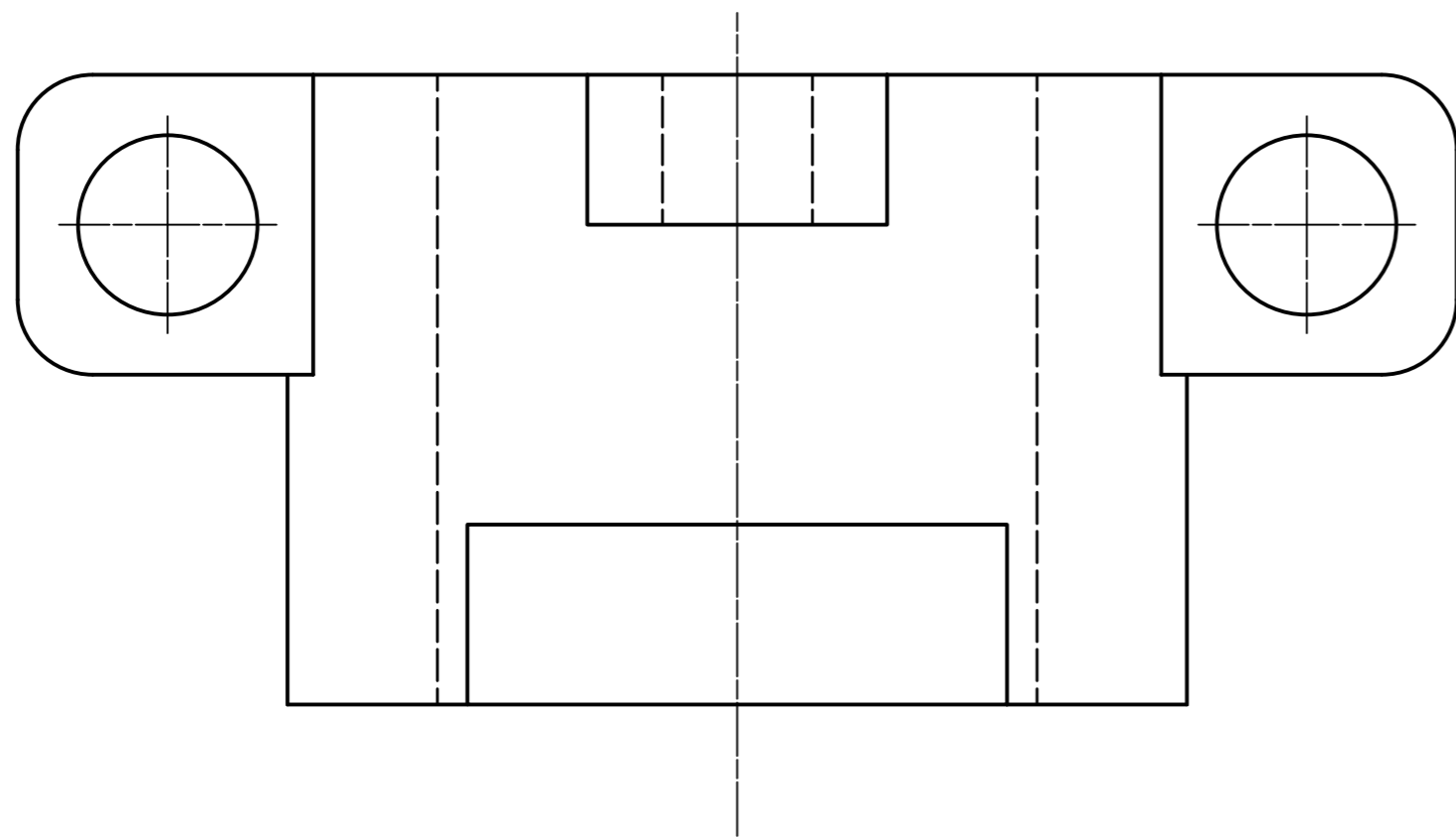
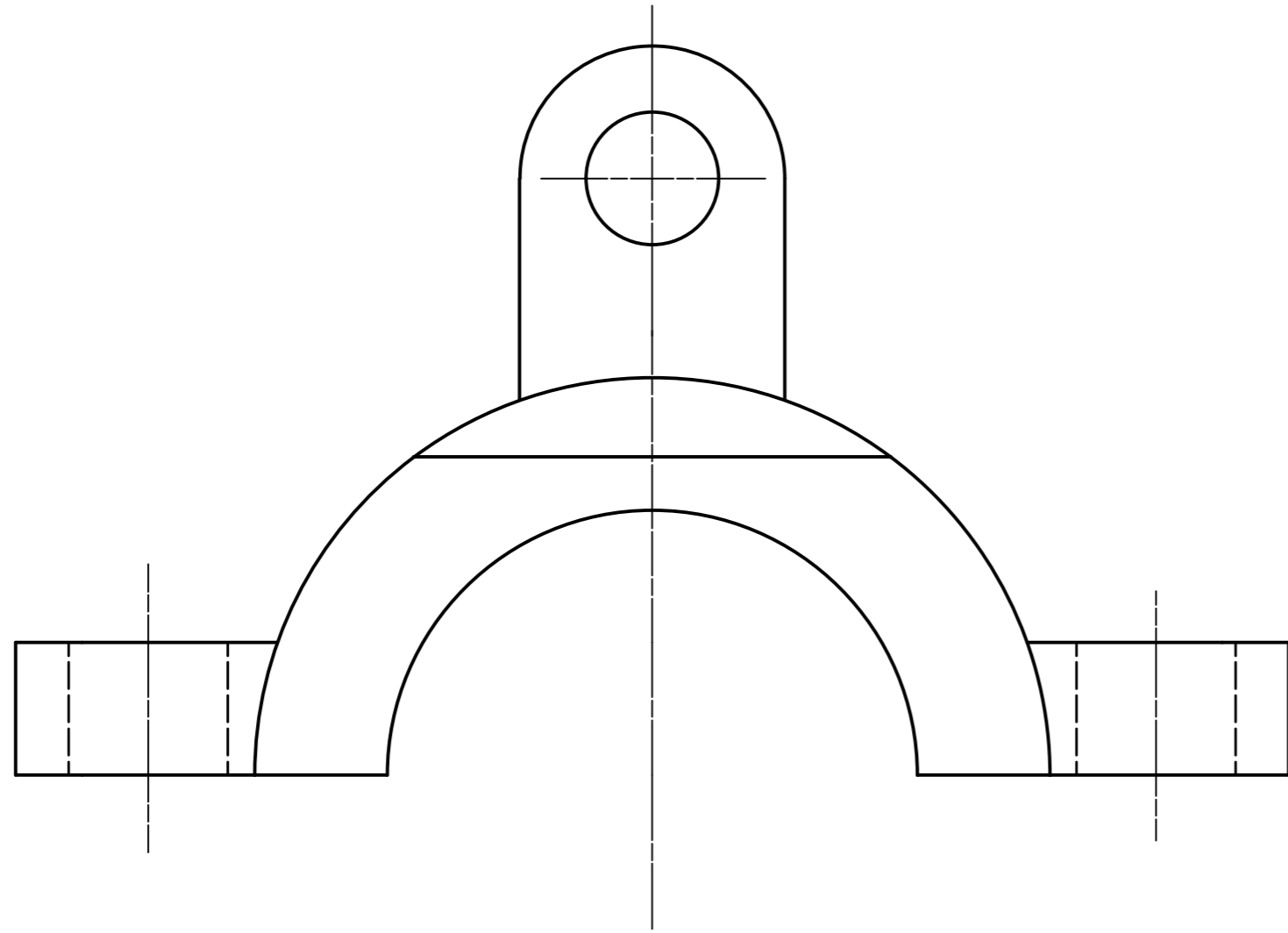


| | | | | | | | | | | |
|----|---------------|-----------|-------|----|-------|--|--|------|--------|-----|
| | | | | | | | | | | |
| | | | | | | | | | | |
| | | | | | | | | | | |
| 标记 | 数量 | 分压 | 图版文件号 | 签名 | 年、月、日 | | | | | |
| 设计 | Administrator | 2023/11/1 | 标准化 | | | | | 拆除标记 | 重量(Kg) | 比例 |
| | | | | | | | | | | 5:1 |
| 审核 | | | | | | | | | | |
| 工艺 | | | 批准 | | | | | | | |



| | | | | | | | | | |
|----|---------------|-----------|-------|----|-------|--|------|--------|-----|
| | | | | | | | | | |
| | | | | | | | | | |
| | | | | | | | | | |
| 标记 | 数量 | 分压 | 图版文件号 | 签名 | 年、月、日 | | | | |
| 设计 | Administrator | 2023/11/1 | 标准化 | | | | 拆除标记 | 重量(Kg) | 比例 |
| | | | | | | | | | 1:1 |
| 审核 | | | | | | | | | |
| 工艺 | | | 批准 | | | | | | |

标尺寸 (17分)



| | | | | | | | | | |
|----|---------------|-----------|-------|----|-------|------|--------|-----|--|
| | | | | | | | | | |
| | | | | | | | | | |
| | | | | | | | | | |
| 标记 | 数量 | 分压 | 图版文件号 | 签名 | 年、月、日 | | | | |
| 设计 | Administrator | 2023/11/1 | 标准化 | | | 拆除标记 | 重量(Kg) | 比例 | |
| 审核 | | | | | | | | 2:1 | |
| 工艺 | | | 批准 | | | | | | |