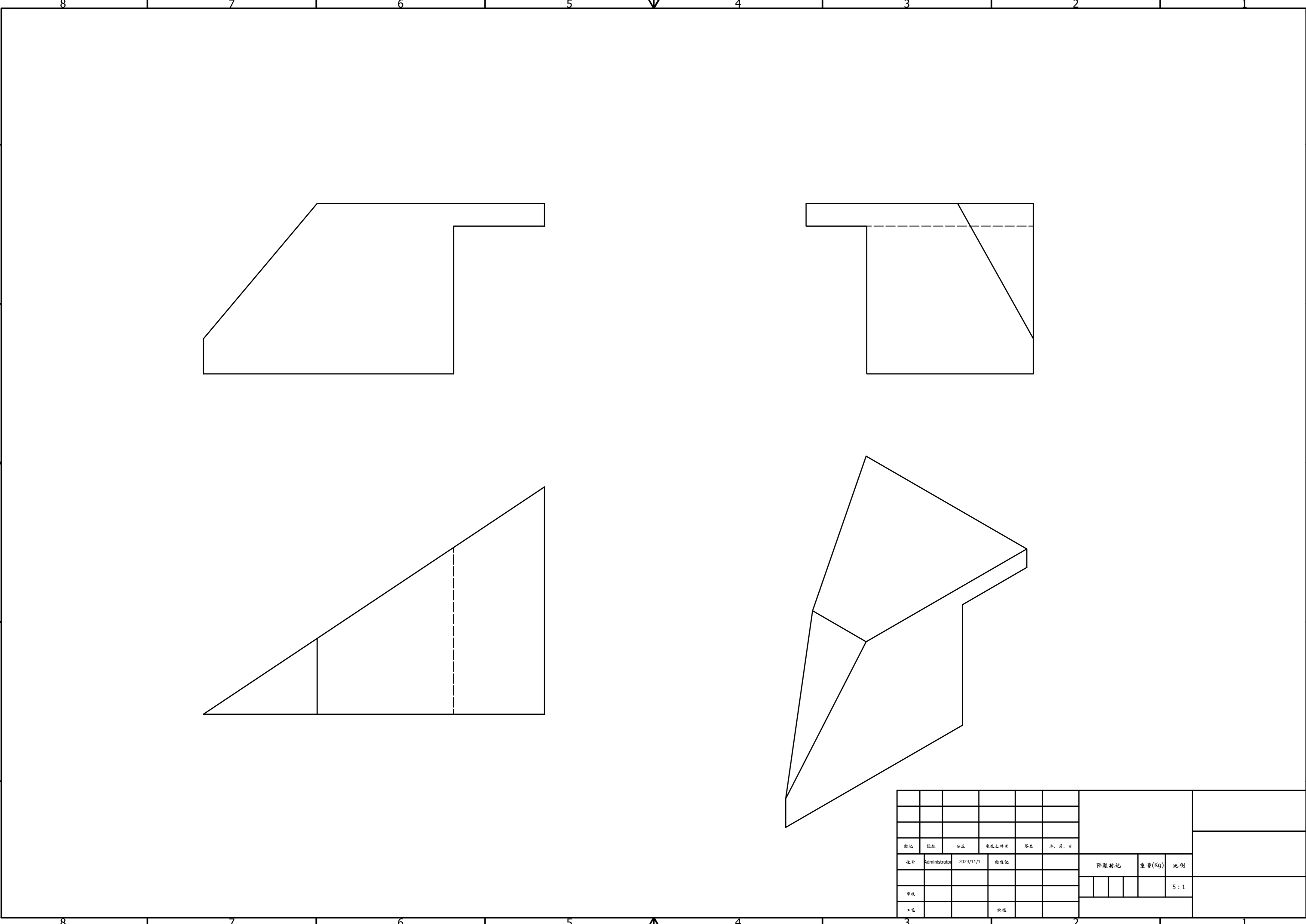
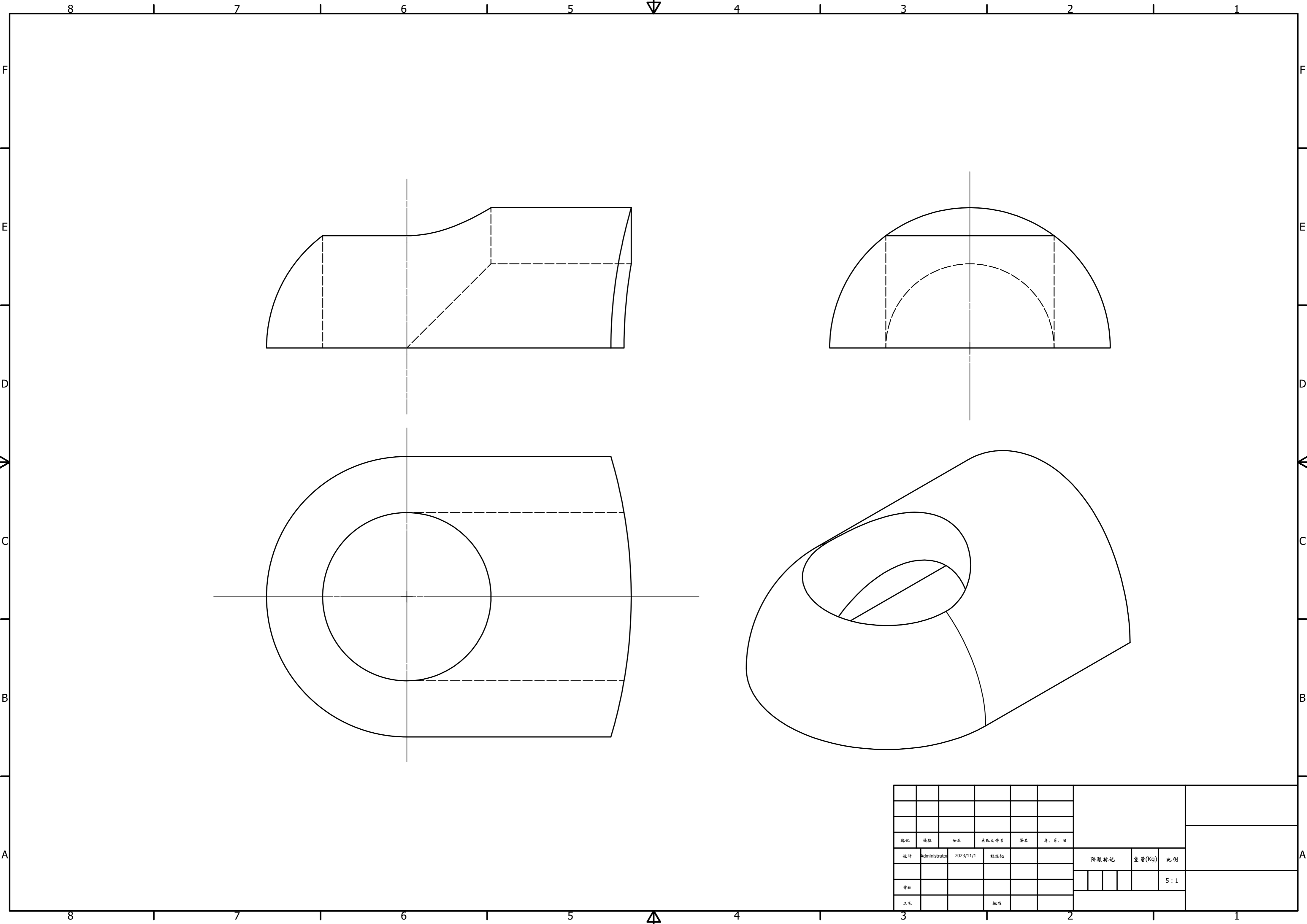


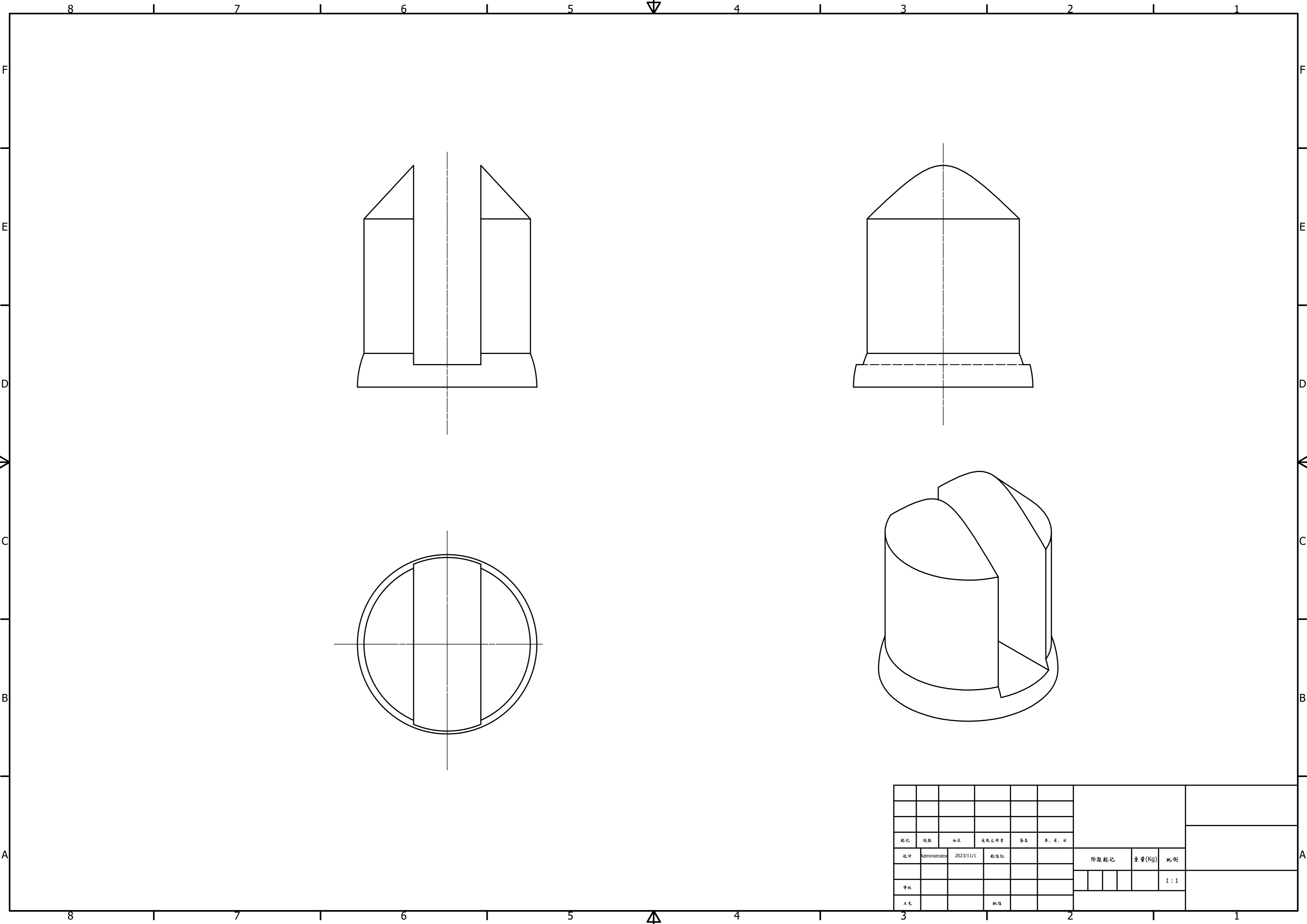
标记	数量	分压	图版文件号	签名	年、月、日						
视号	Administrator	2023/11/1	标准化			拆除标记	重量(Kg)	比例			
审核								4:1			
工艺			批准								



标记	数量	分压	图版文件号	签名	年、月、日						
设计	Administrator	2023/11/1	标准化						拆除标记	重量(Kg)	比例
											5:1
审核											
工艺			批准								

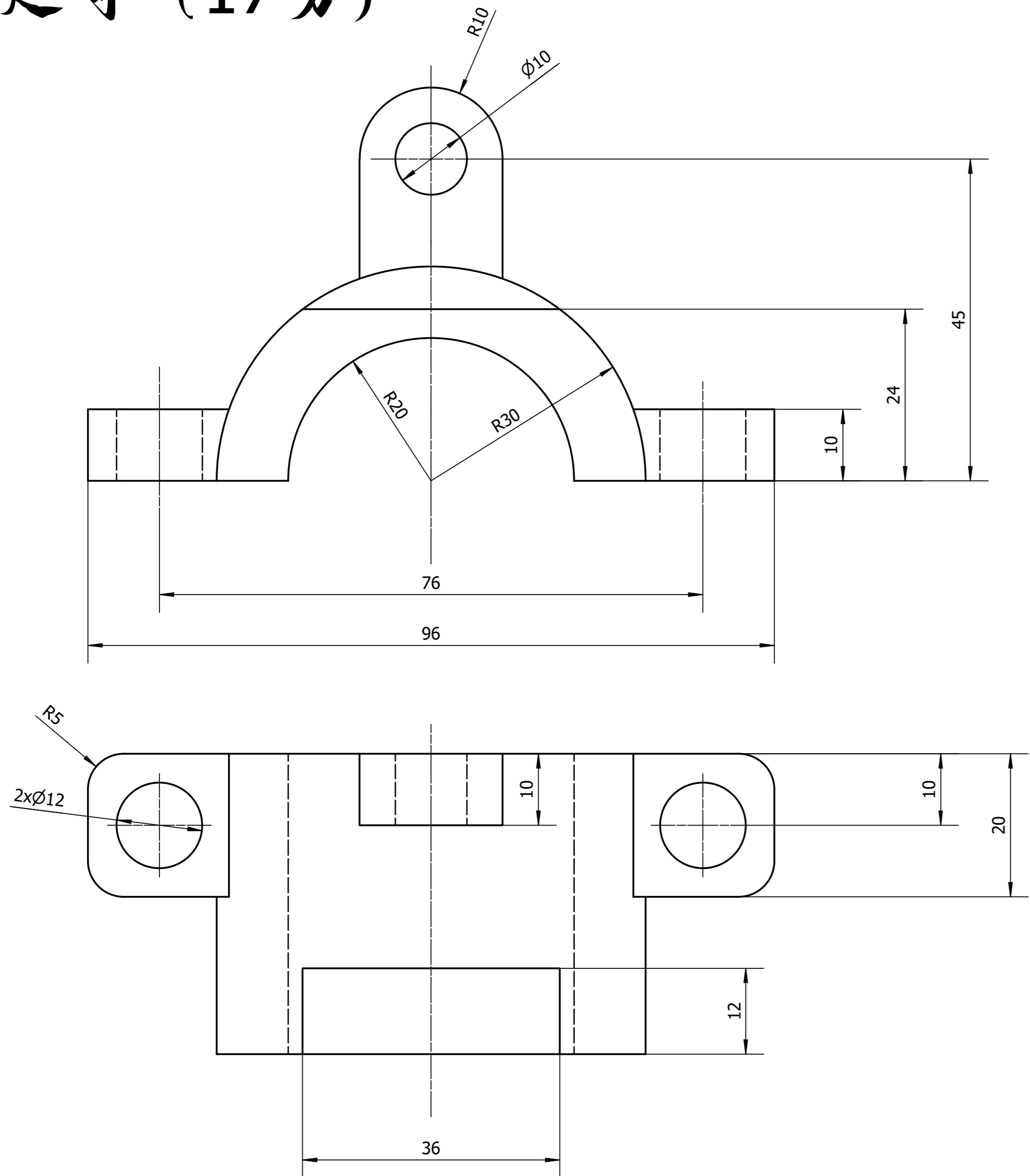


标记	数量	分派	图版文件号	签名	年、月、日						
设计	Administrator	2023/11/1	标准化			拆除标记	重量(Kg)	比例			
审核								5:1			
工艺			批准								



标记	数量	分压	图版文件号	签名	年、月、日				
视号	Administrator	2023/11/1	标准化			拆除标记	重量(Kg)	比例	
审核								1:1	
工艺			批准						

标尺寸 (17分)



标记	数量	分压	图版文件号	签名	年、月、日				
设计	Administrator	2023/11/1	标准化			拆除标记	重量(Kg)	比例	
审核								2:1	
工艺			批准						